

**МК 350FB-MR**  
**МОНТАЖНЫЙ КОМПЛЕКТ**

ALM.301561.005 РЭ

Руководство по эксплуатации

Монтажный комплект МК 350FB-MR предназначен для крепления корпуса замка ALM-350FB при прокладке кабеля питания в металлорукаве типа МРПИ-8 или МРПИ-10.

Комплект предназначен для дверей, открывающихся наружу.  
Цветовое исполнение комплекта – серый (RAL 9006).

**1 Комплект поставки**

В основной комплект поставки входят (рисунок 1):

- кронштейн ..... 1 шт.
- кожух ..... 1 шт.
- втулка ..... 1 шт.
- комплект крепежа:
  - шуруп саморез 4,8x25 п/кр.(1) 5шт.
  - винт М6х30 цил. (2)..... 2 шт.
  - винт М4х8 п/кр. (3)..... 2 шт.
  - шайба 6 гровер (4) ..... 2 шт.
  - шайба (5) ..... 2 шт.
  - гайка М10..... 1шт.
- заглушка ..... 2 шт.
- хомут червячный ..... 1 шт.
- руководство по эксплуатации
- упаковочная коробка

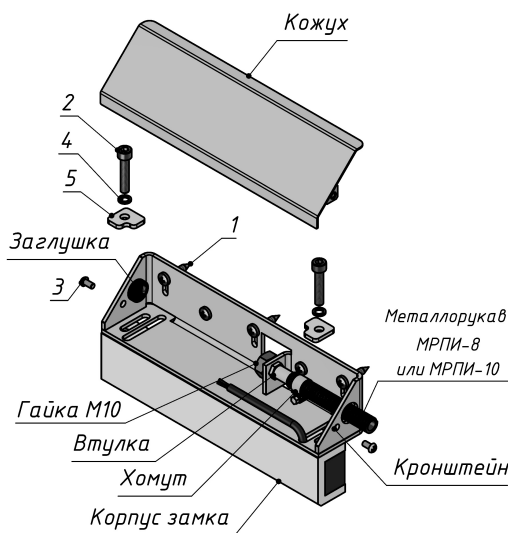


Рисунок 1 – Комплект поставки

**2 Указания по монтажу**

Монтажный комплект состоит из кронштейна, декоративного кожуха и элементов крепежа. Кронштейн монтируется на дверную коробку и закрывается декоративным кожухом в цвет замка. Габаритный чертеж кронштейна приведен на рисунке 2.

Предварительное крепление кронштейна к дверной коробке выполняется через регулировочные пазы с помощью саморезов (1). Корпусная часть замка ALM-350FB с помощью крепежа (2, 4, 5) устанавливается на кронштейн.

Кабель питания замка пропускается через отверстие во втулке кронштейна. Металлорукав фиксируется на втулке хомутом. Для удобства монтажа в кронштейне предусмотрено отверстие для вывода кабеля в противоположную сторону. Металлорукав в комплект поставки не входит.

После регулировки положения корпуса замка относительно якоря кронштейн фиксируется на дверной коробке саморезами (1).

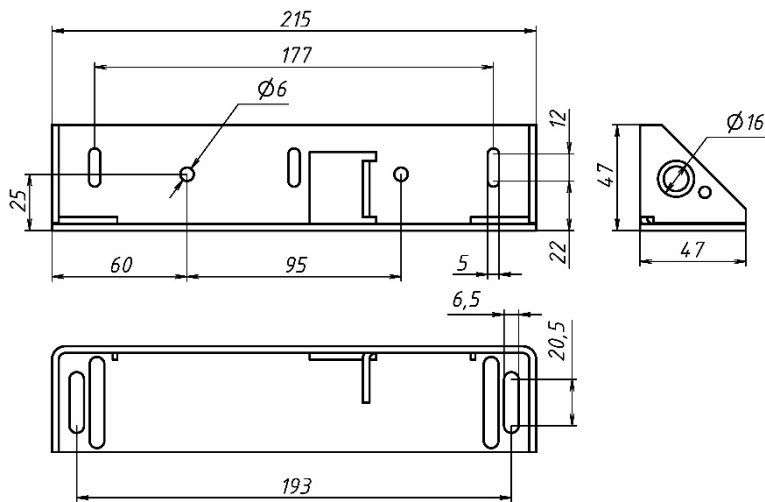


Рисунок 2 – Габаритный чертеж кронштейна

### 3 Условия хранения и эксплуатации

Монтажный комплект МК 350FB-MR подлежит хранению в отапливаемых и вентилируемых помещениях при температуре от 5 до 40°C при относительной влажности воздуха до 80% в упаковке поставщика.

Условия эксплуатации монтажного комплекта и замка, с которым он применяется, указаны в руководстве по эксплуатации на замок.

### 4 Свидетельство о приемке

#### МК 350FB-MR Монтажный комплект

Дата приемки ОТК

Штамп ОТК



Производитель: ООО «АЛЕКО»  
111024, Москва, 1-ая ул. Энтузиастов д.3 стр.1  
этаж 1, помещение II, комн. 21  
Телефон: +7 (495) 145-82-84  
[www.alekolock.ru](http://www.alekolock.ru), e-mail: [info@alekolock.ru](mailto:info@alekolock.ru)